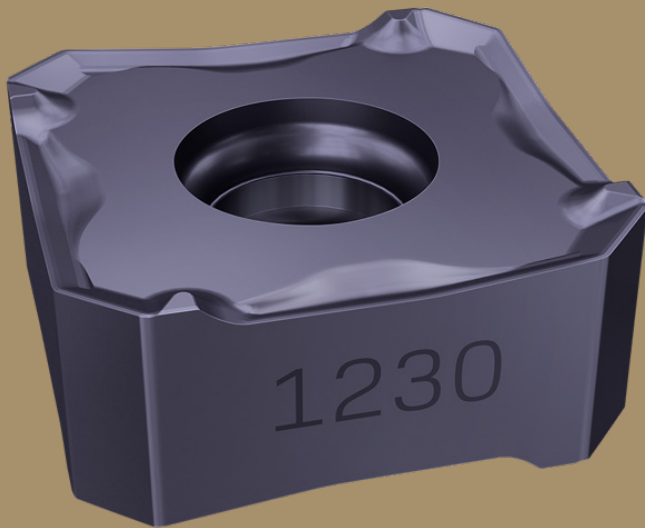


Nuance GC1230[®]

Action de lancement

Valable jusqu'à épuisement du volume de l'action ou 31/12/2024*

Dans le cadre de son lancement de nouveaux produits, Sandvik Coromant vous propose de tester la nouvelle nuance GC1230 (remplacante de la nuance GC1130). GC 1230 est prioritairement dédiée aux aciers.



P

Domaine d'application ISO prioritaire

Caractéristiques et avantages

- Revêtement Zertivo™ développée par Sandvik Coromant
- Plus de résistance aux coupes interrompues que GC1130
- Plus de résistance à l'usure que GC1130
=> plus longue durée de vie
- Vc augmentée par rapport à GC1130
- A sec ou sous arrosage

Remise pour le lancement

(valable à partir de 20 plaquettes)



% sur le prix tarif

* 3500 plaquettes pour la famille CoroMill

En savoir plus sur GC1230* :
www.sandvik.coromant.com/steelmilling



Distributeur autorisé



OUTILTECH
OUTILLAGE & TECHNIQUE

Nuance GC1230[®]

Programme

Familles CoroMill[®]

CoroMill [®] 176	CoroMill [®] 490
CoroMill [®] 200	CoroMill [®] 495
CoroMill [®] 210	CoroMill [®] 590 (Century)
CoroMill [®] 216	CoroMill [®] 600
CoroMill [®] 245	CoroMill [®] 690
CoroMill [®] 300	CoroMill [®] 745
CoroMill [®] 331	CoroMill [®] 790
CoroMill [®] 345	CoroMill [®] MF80
CoroMill [®] 365	CoroMill [®] MH20
CoroMill [®] 390	CoroMill [®] MR80
CoroMill [®] 415	CoroMill [®] QD
CoroMill [®] 419	T-Max [®] Long edge

Famille MH20

Référence	Prix tarif
MH20-060320M-M20 1230	11,05 €
MH20-060320M-M50 1230	11,05 €
MH20-080425M-M20 1230	12,15 €
MH20-080425M-M50 1230	12,15 €

Famille R245

Référence	Prix tarif
R245-12 T3 E-ML 1230	22,45 €
R245-12 T3 E-PL 1230	22,45 €
R245-12 T3 E-W 1230	25,80 €
R245-12 T3 M-PL 1230	17,50 €
R245-12 T3 M-PM 1230	17,50 €
R245-18 T6 E-W 1230	36,10 €
R245-18 T6 M-PM 1230	24,50 €

Famille R300

Référence	Prix tarif
R300-0517E-PM 1230	15,05 €
R300-0720E-PM 1230	13,70 €
R300-0724E-PM 1230	13,70 €
R300-0828E-PL 1230	13,70 €
R300-0828E-PM 1230	13,70 €
R300-0828M-PH 1230	10,65 €
R300-0828M-PM 1230	10,65 €
R300-0932E-PM 1230	13,70 €
R300-0932M-PM 1230	10,65 €
R300-1032E-PL 1230	13,70 €
R300-1032E-PM 1230	13,70 €
R300-1032M-PH 1230	10,65 €
R300-1032M-PM 1230	10,65 €
R300-1240E-PL 1230	17,15 €
R300-1240E-PM 1230	17,15 €
R300-1240M-PH 1230	13,35 €
R300-1240M-PM 1230	13,35 €
R300-1340E-PL 1230	17,15 €
R300-1340E-PM 1230	17,15 €
R300-1340M-PH 1230	13,35 €
R300-1340M-PM 1230	13,35 €
R300-1648E-PL 1230	24,80 €
R300-1648E-PM 1230	24,80 €
R300-1648M-PH 1230	19,40 €
R300-1648M-PM 1230	19,40 €
R300-2060E-PL 1230	31,35 €
R300-2060E-PM 1230	31,35 €
R300-2060M-PH 1230	24,50 €
R300-2060M-PM 1230	24,50 €
R300-2570E-PL 1230	38,25 €
R300-2570M-PH 1230	29,95 €
R300-2570M-PM 1230	29,95 €

Famille R390 11 et 17

Référence	Prix tarif
R390-11 T3 02E-PM 1230	24,65 €
R390-11 T3 04E-PL 1230	24,65 €
R390-11 T3 04M-PM 1230	19,25 €
R390-11 T3 08E-PL 1230	24,65 €
R390-11 T3 08E-PLW 1230	28,25 €
R390-11 T3 08M-PL 1230	19,25 €
R390-11 T3 08M-PM 1230	19,25 €
R390-11 T3 10M-PH 1230	19,25 €
R390-11 T3 12E-PM 1230	24,65 €
R390-11 T3 16E-PM 1230	24,65 €
R390-11 T3 16M-PM 1230	19,25 €
R390-11 T3 20E-PM 1230	24,65 €
R390-11 T3 24E-PM 1230	24,65 €
R390-11 T3 31E-PM 1230	24,65 €
R390-11 T3 31M-PM 1230	19,25 €
R390-17 04 04E-PM 1230	28,35 €
R390-17 04 04M-PM 1230	22,20 €
R390-17 04 08E-PL 1230	28,25 €
R390-17 04 08M-PL 1230	22,20 €
R390-17 04 12E-PM 1230	28,35 €
R390-17 04 16E-PM 1230	28,35 €
R390-17 04 16M-PM 1230	22,20 €
R390-17 04 20E-PM 1230	28,35 €
R390-17 04 24E-PM 1230	28,35 €
R390-17 04 31E-PM 1230	28,35 €
R390-17 04 31M-PM 1230	22,20 €
R390-17 04 40E-PM 1230	28,35 €
R390-17 04 48E-PM 1230	28,35 €
R390-17 04 50E-PM 1230	28,35 €
R390-17 04 60E-PM 1230	28,35 €
R390-17 04 64E-PM 1230	28,35 €

